

Transceiver VEXIN de F6FEO

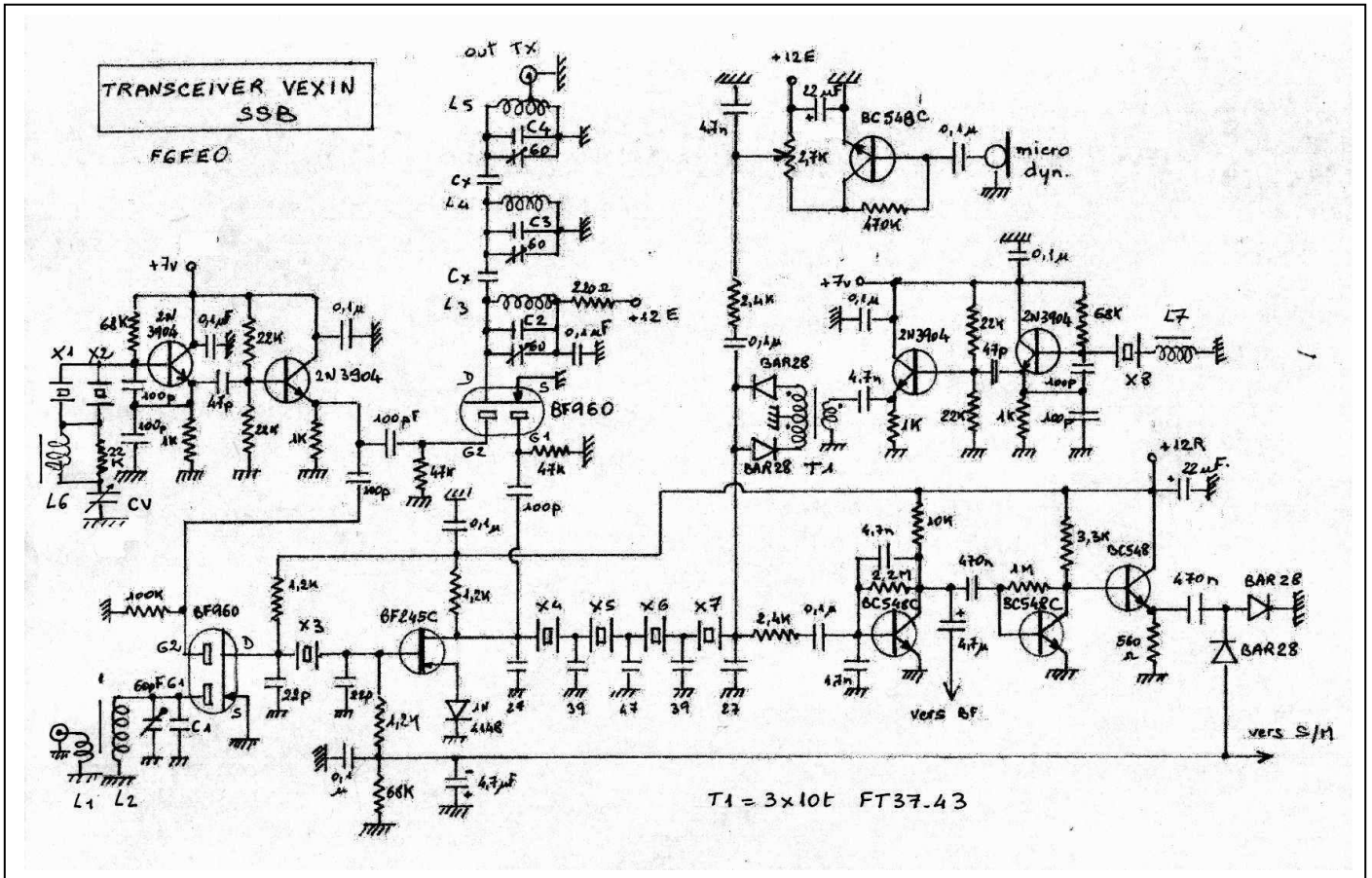


Tableau des valeurs Tcvr Vexin de F6FEO en fonction des bandes

Platine Rx/Tx	Bandes		
	40m	17m	15m
X1-X2	12MHz	13.250 MHz	16.384 MHz
X3...X8	4.915 MHz	4.915 MHz	4.915 MHz
L1	4sp sur L2	3sp sur L2	3sp sur L2
L2 *	37sp T37-2	27sp T37-6	25sp T37-6
L3-L4	20sp T37-2	10sp T37-6	10sp T37-6
L5	20sp T37-2 prise à 4sp	10sp T37-6 prise à 2sp	10sp T37-6 prise à 2sp
L6	15µH	10µH	8.2µH
L7**	70sp fil 2/10e Mandrin 5mm	Idem	Idem
C1	68pF	0	0
C2-C3-C4	220pF	220pF	120pF
Cx	18pF	6.8pF	5.6pF

*Zl= 245 Ohms

** Mandrin 5mm avec noyau