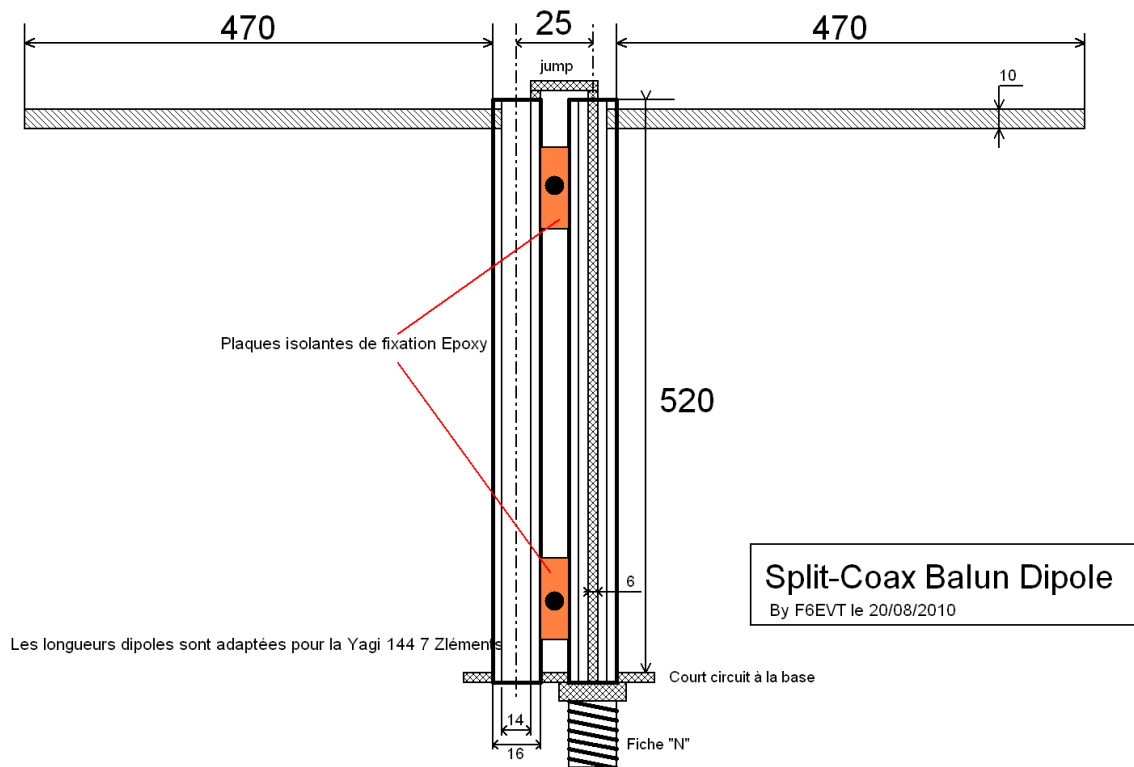
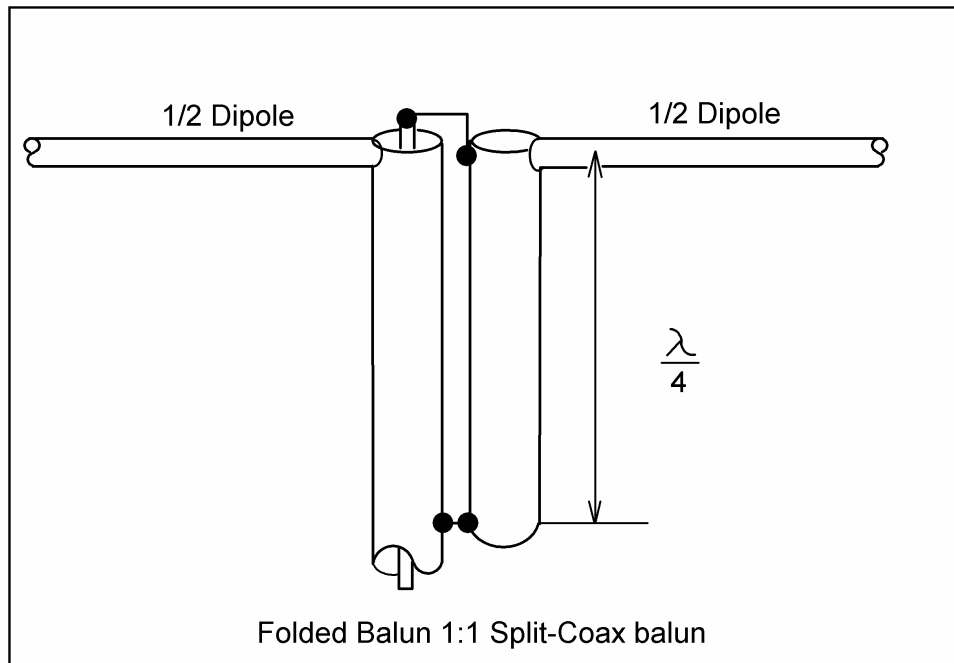
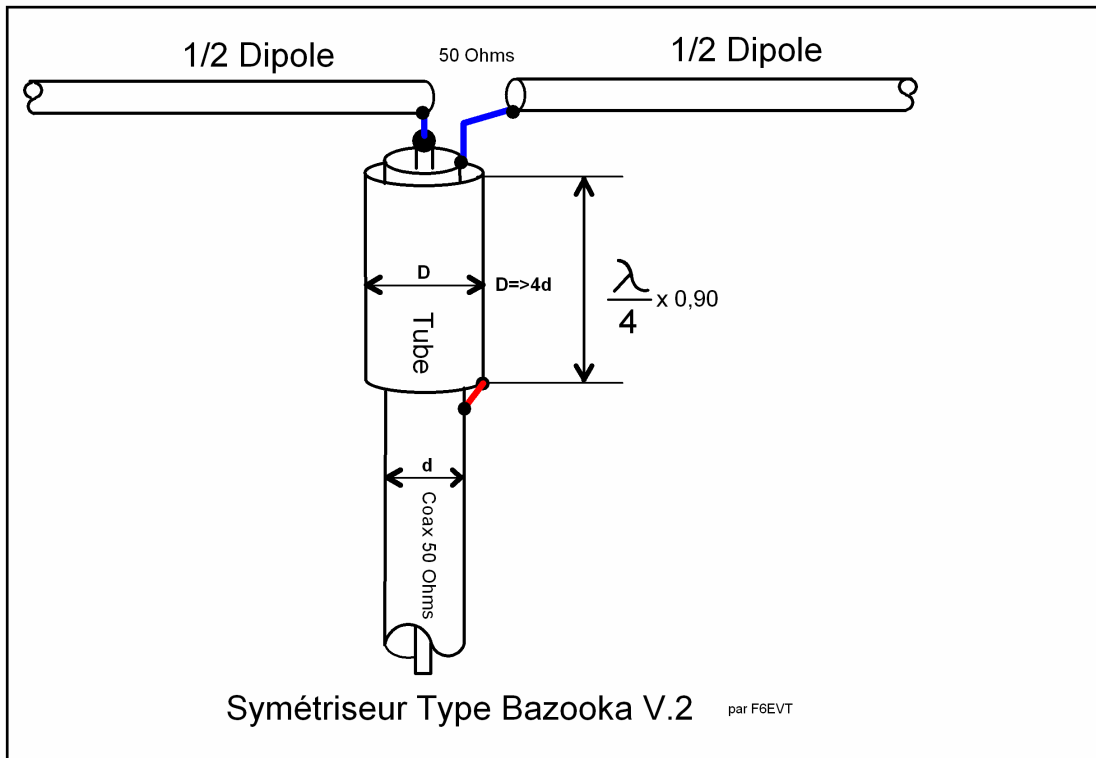
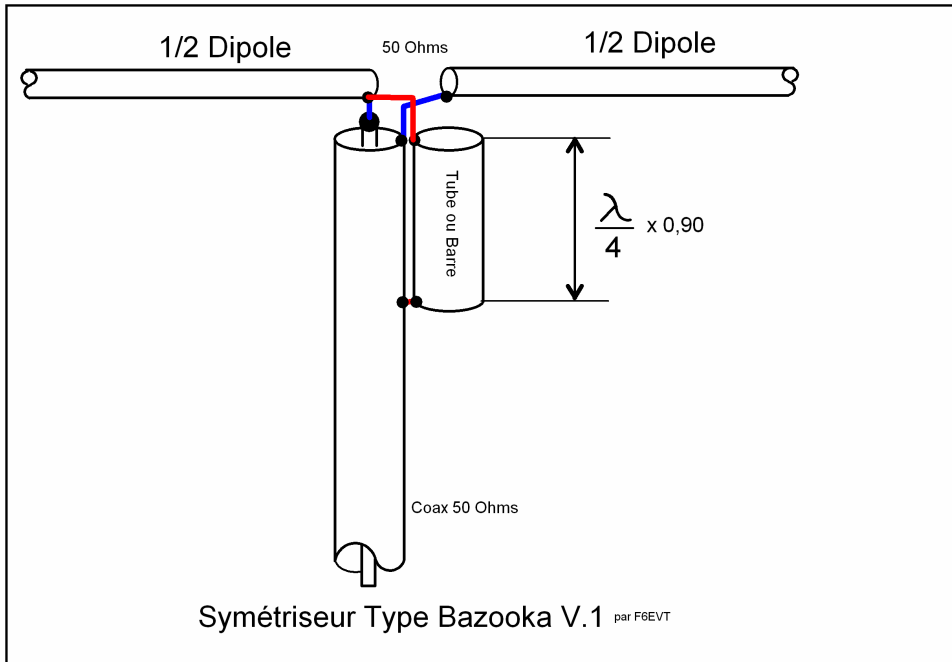


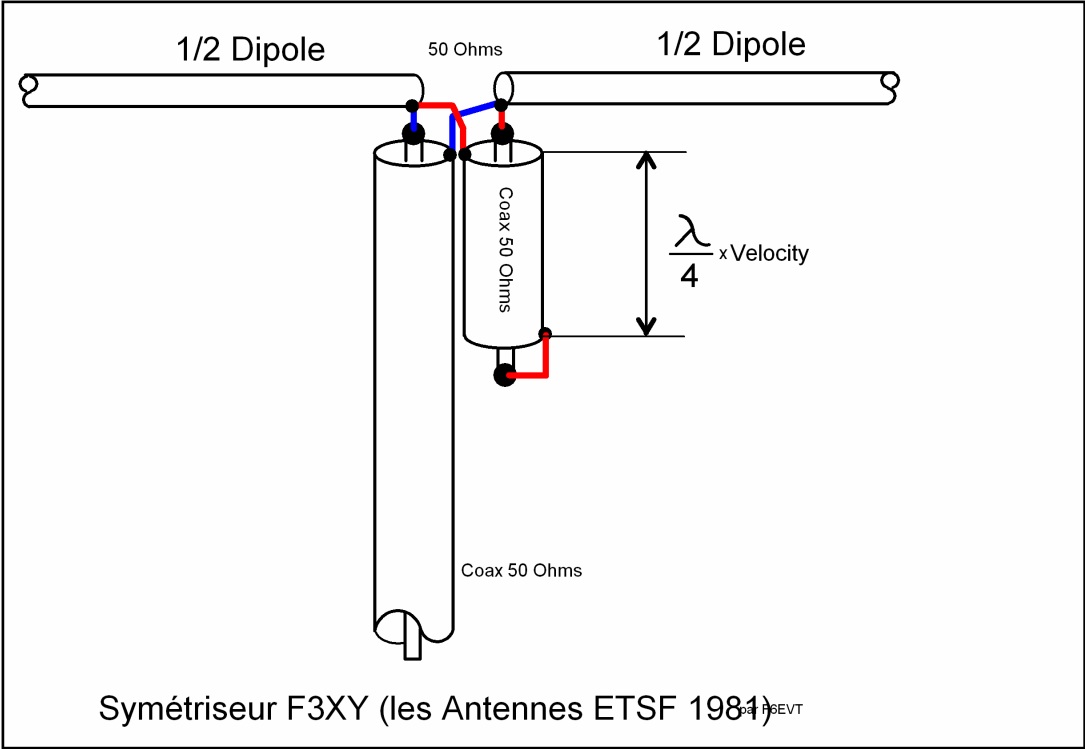
Les Symétriseurs VHF

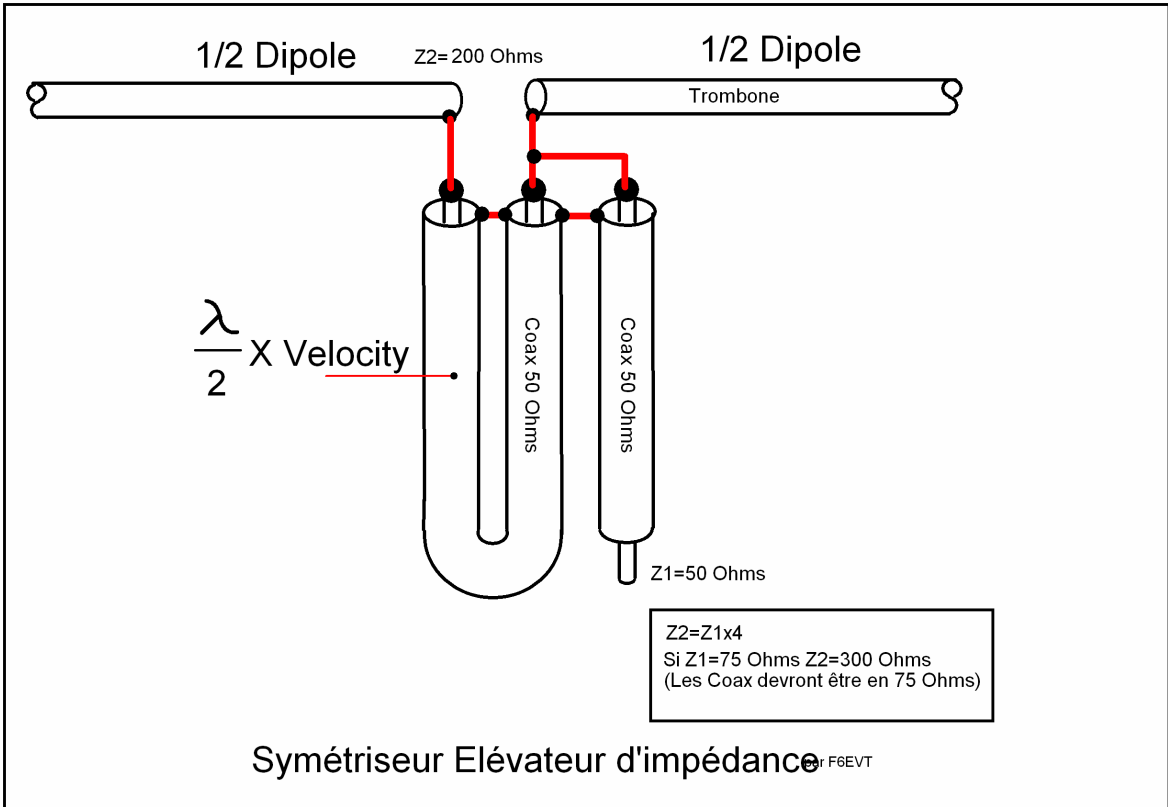
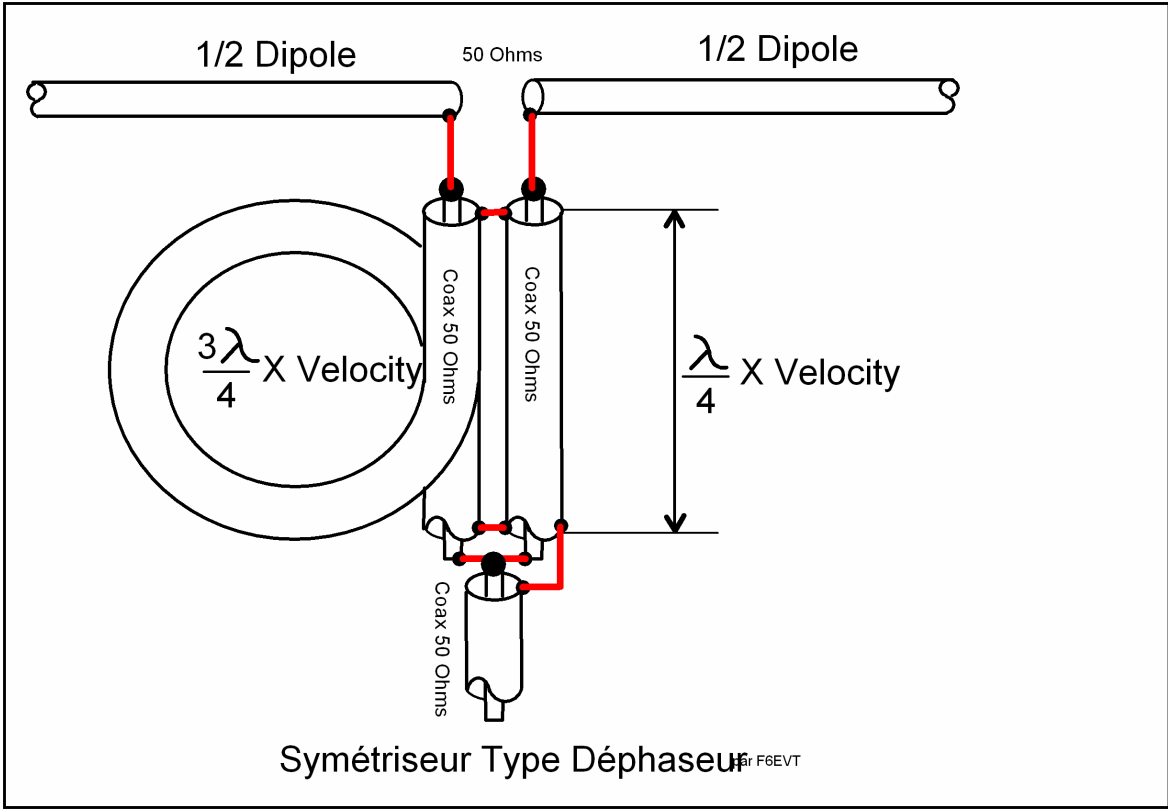
par F6EVT

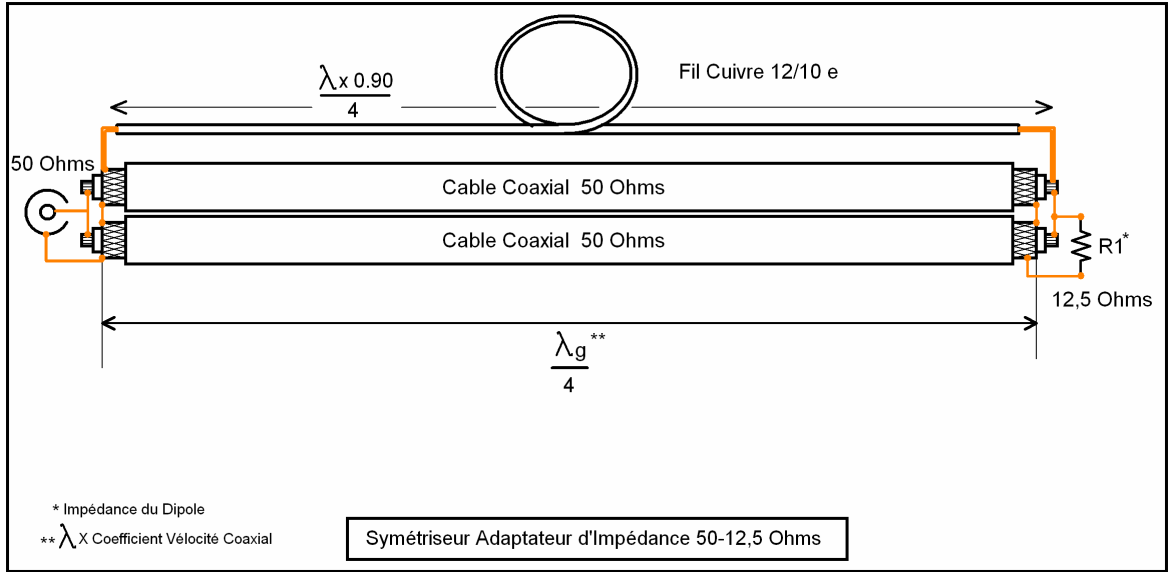
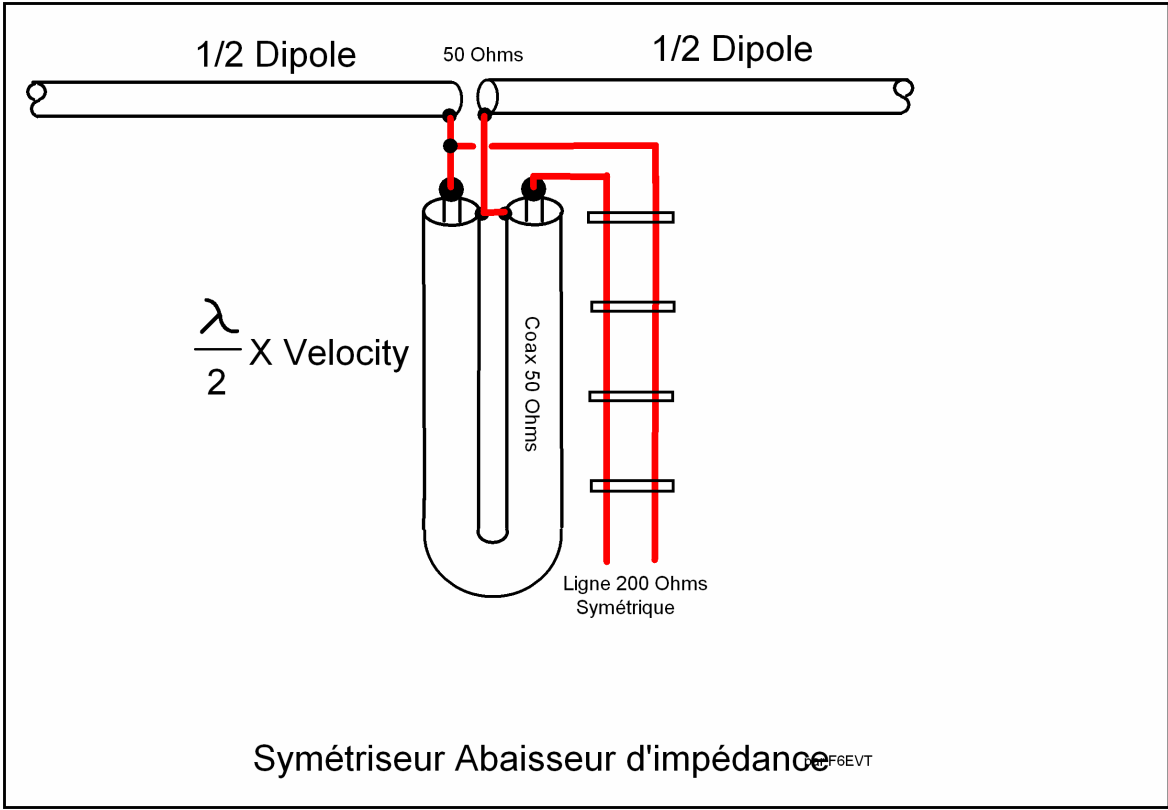
Voici ici réunis un grand nombre de symétriseurs utilisés en VHF et UHF. Certains sont utilisables avec une impédance fixe d'autres seront utilisés pour s'adapter à des impédances différentes.

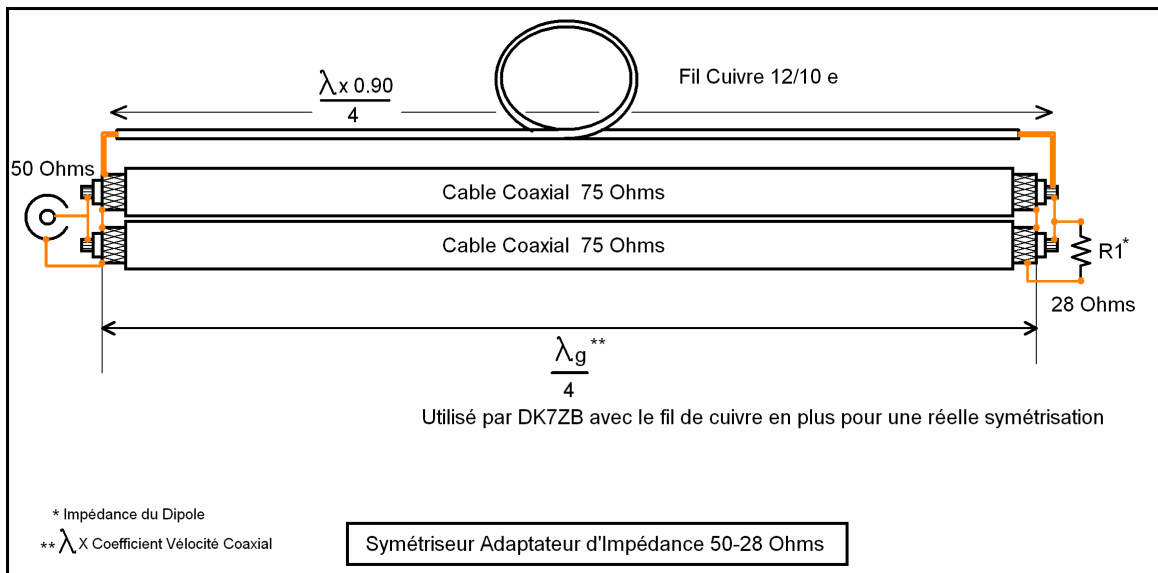




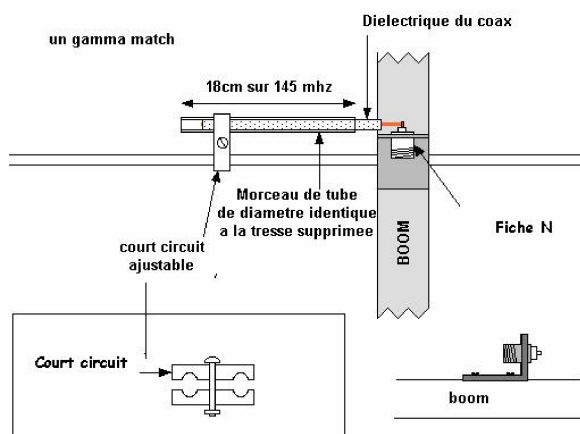






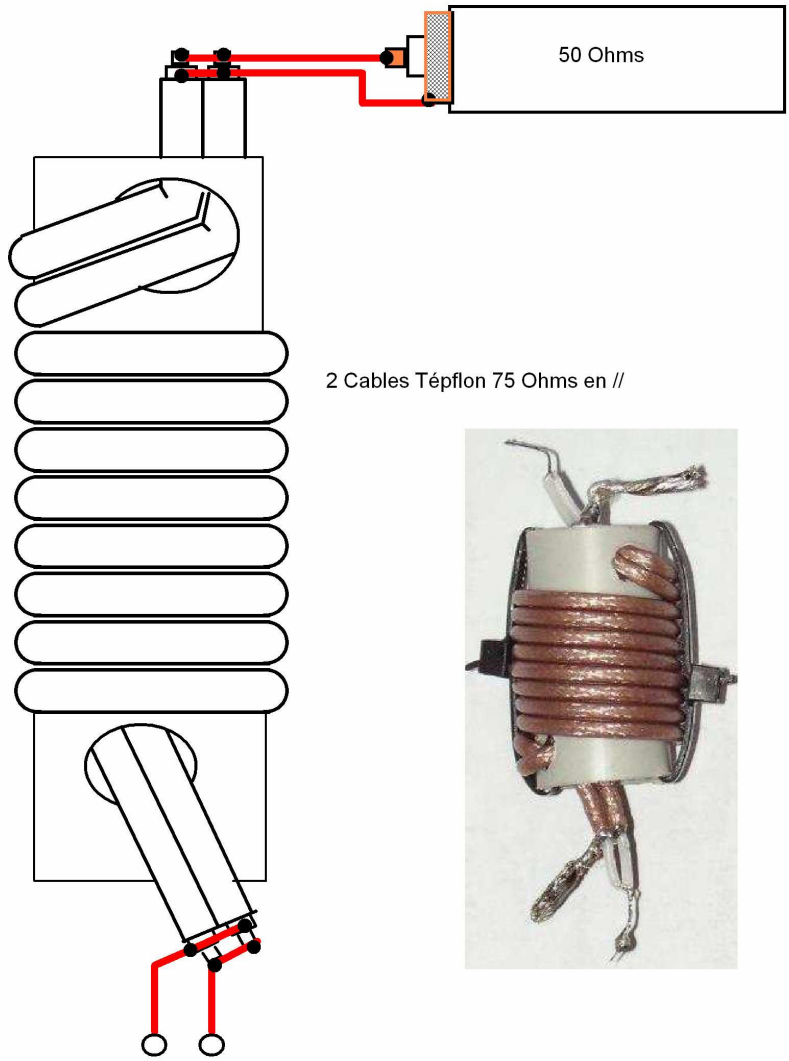


Le réglage s'effectue en recoupant le diélectrique
et en ajustant la longueur du C/C alternativement



Symétriseur adaptateur d'impédance Gamma Match

Dessins LA8OKA et F1RFM



50 Ohms

2 Cables Téflon 75 Ohms en //



Symétrique 28 Ohms
Vers Dipole

Symétriseur 50-28 Ohms Version DK7ZB