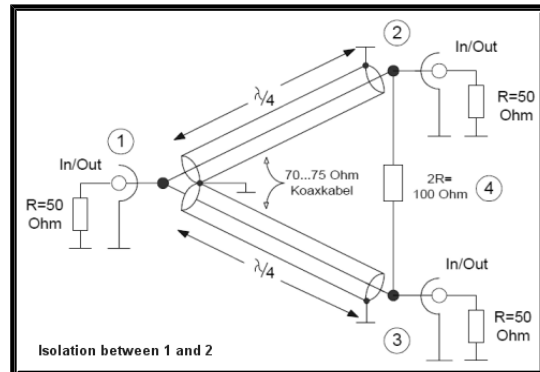
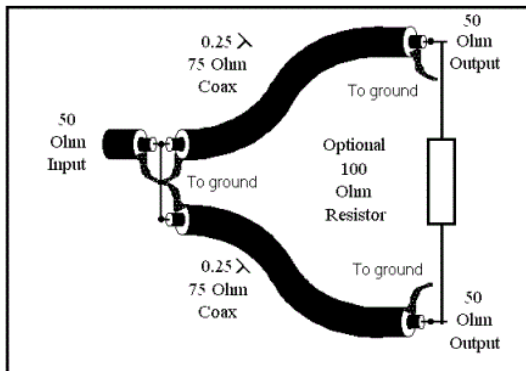


Splitter/Combiner Wilkinson

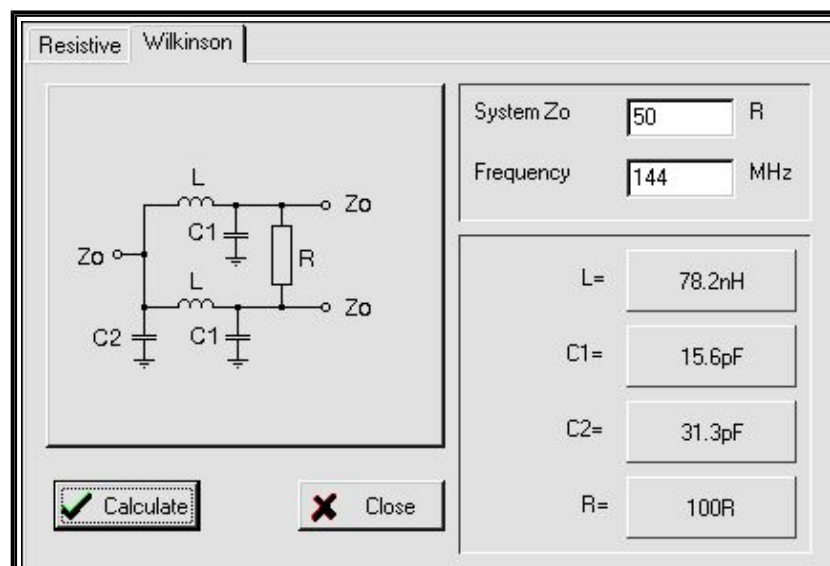
Par JP Quintin f6evt

Le diviseur de puissance du type Wilkinson doit son nom à son inventeur Ernest Wilkinson ; un article paru dans les années 1960 (IEEE). Ce coupleur 3dB permet de diviser une puissance par 2 sur 2 ports différents en respectant l'impédance d'entrée de 50 Ohms. En plus du respect d'impédance il y a vraiment une isolation entre les 2 ports.

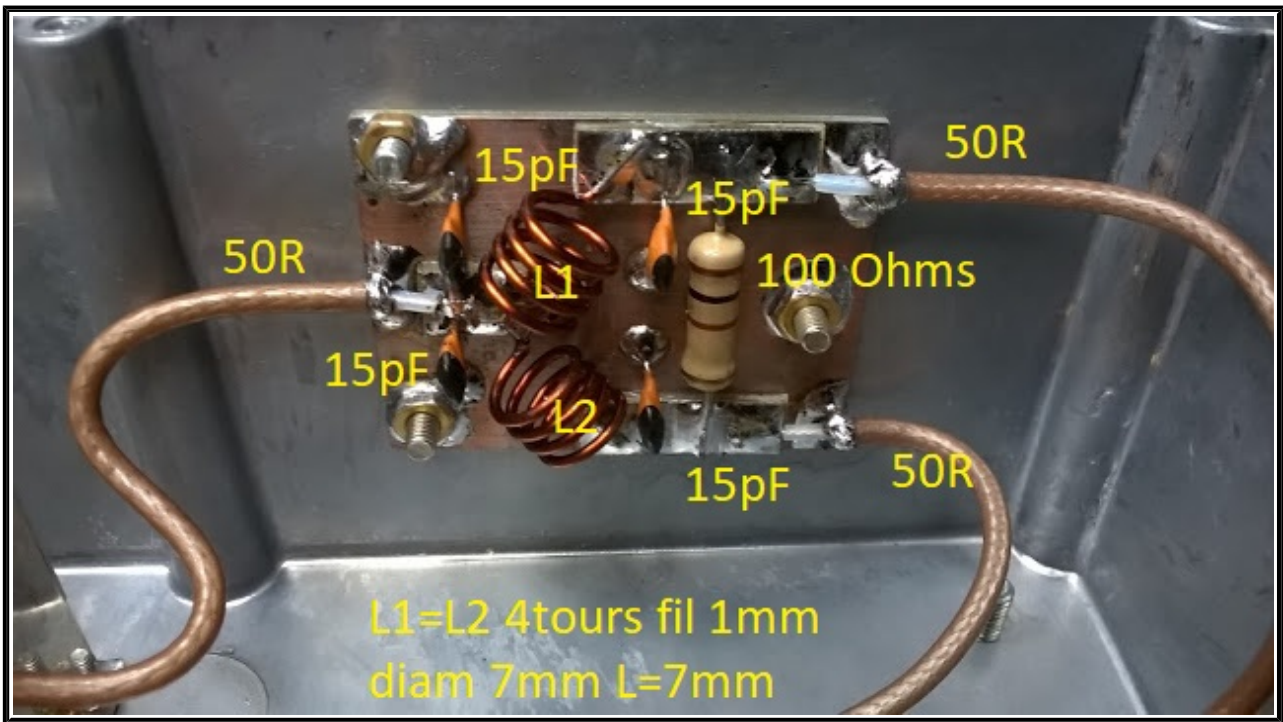


Un schéma vaut mieux qu'un long discours 2 cables 75 Ohms de $\lambda/4$ d'onde x par la vitesse du cable allant vers les 2 ports. Une résistance de 2 x fois l'impédance de 50 Ohms (100 Ohms) boucle les sorties (ou les entrées en fonction combineur).

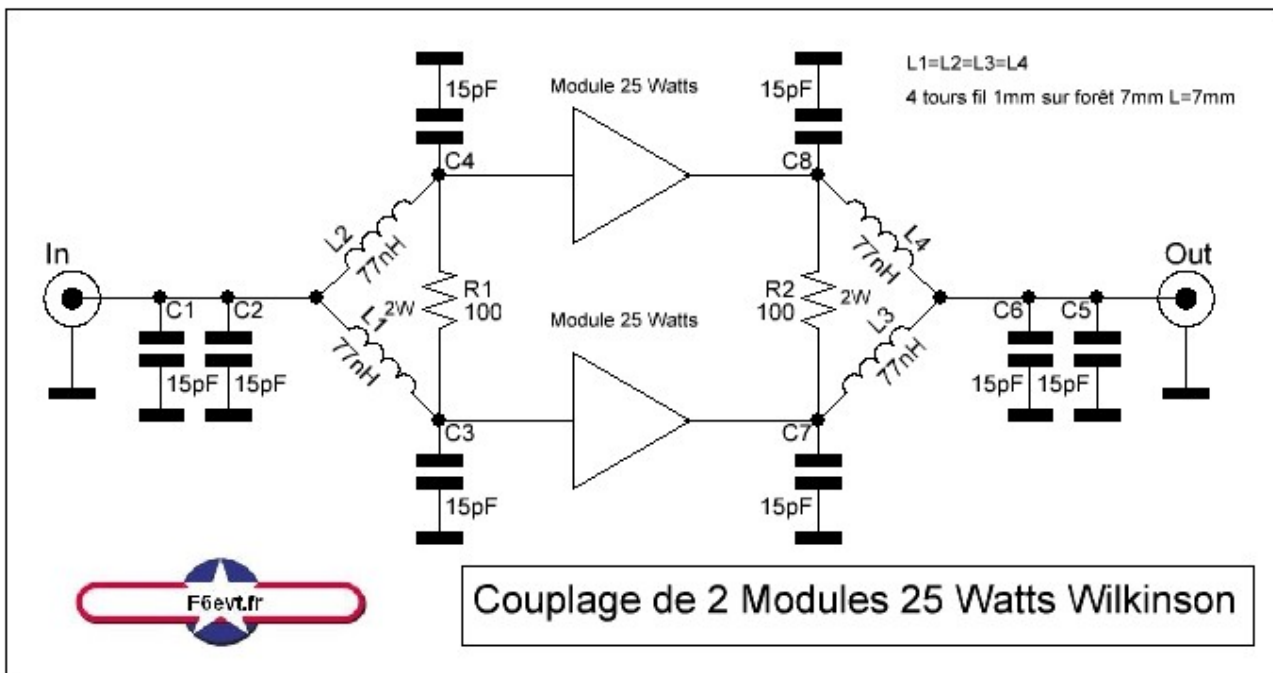
On n'a pas sous la main du cable 75 Ohms. Il existe une autre solution plus avantageuse et simple à réaliser. On calcule cet élément en s'aidant de RFSim99. <https://www.f6evt.fr/logiciels.html>



Un excellent modèle a été créé par F1IEY . Voir son non moins excellent article. <http://f1iey.blogspot.fr/2017/12/couplage-de-2-amplificateurs-vhf-avec.html>

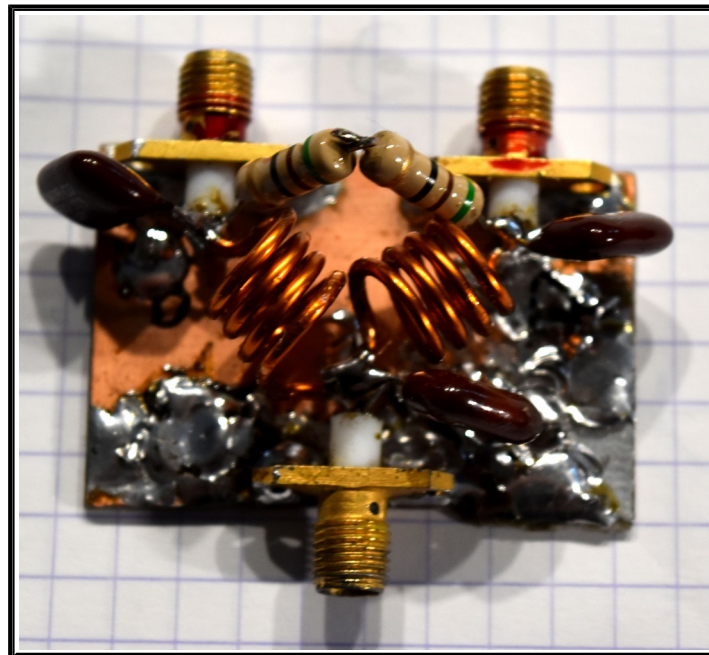


Coupleur /combineur f1IEY centré sur 145 MHz

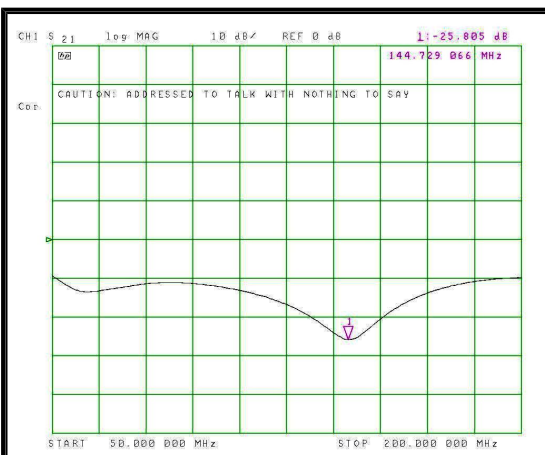
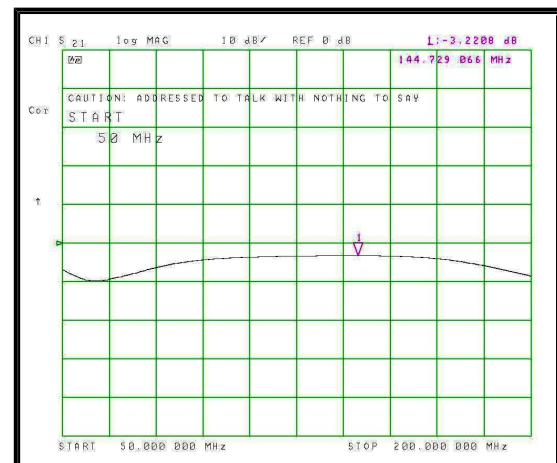
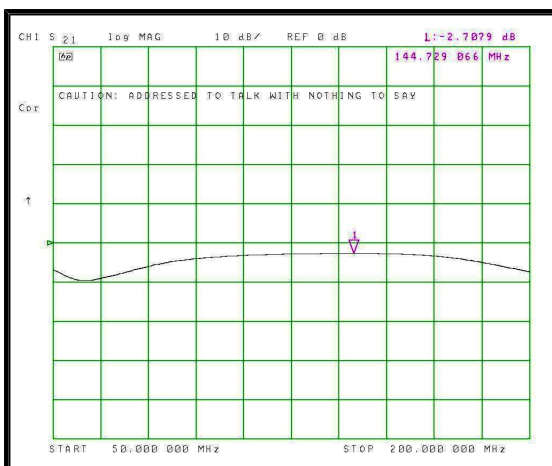


Il va de soit qu'un filtre passebas est nécessaire à la sortie du montage afin d'éliminer les éventuels harmoniques.

Passons maintenant à la réalisation d'un prototype afin de faire quelques mesures.



avec in 0dbm Input 144.500 MHz
Port 1=-95° -3.2dB **Port 2**=-92.5° -2.85dB **isolation Port 1- 2** = -26dB



En rendant réglable les capacités les résultats seront améliorés. Il s'agit ici de vérifier les calculs effectués plus haut. Les courbes sont effectuées grâce au VNA HP8753 et le système Prologix de KE5FX et son programme freeware Emulator. Merci John Miles.

Bonnes réalisations 73's JPaul