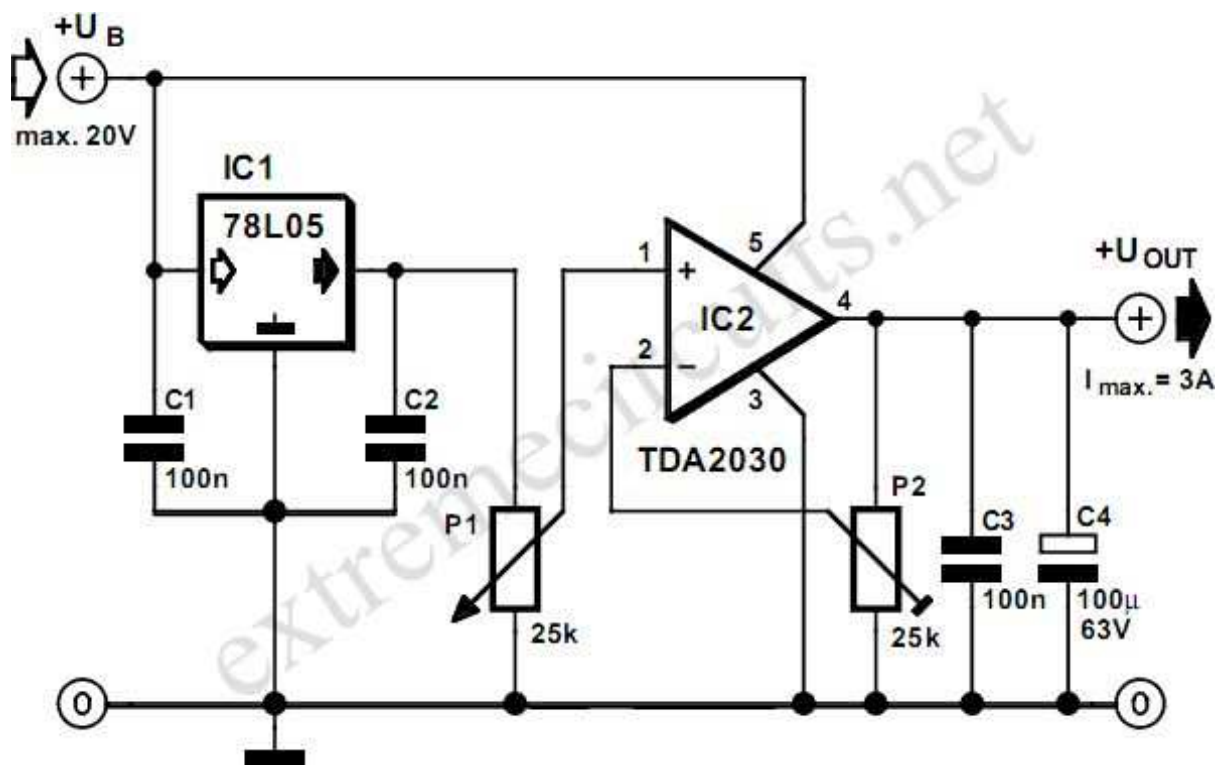


Alimentation stabilisée 0-20 Volts avec un TDA2030

Cette alimentation réglable est réalisée en combinant un régulateur 78L05 avec un amplificateur audio intégré du type TDA2030! La tension de sortie est réglable jusqu'à 20 V avec un courant maximal de 3 A. Le TDA2030 dispose d'un bon circuit de protection en cas de court-circuit ce qui rend cette alimentation très robuste. Comme le montre le schéma la conception de ce circuit se caractérise par sa simplicité : très difficile à battre. L'ajustement se fait d'abord en tournant le potentiomètre P1 au maximum et en tournant ensuite potentiomètre P2 jusqu'à ce que la tension maximale de sortie désirée soit atteinte. P1 est alors utilisé pour fournir une tension continue réglable entre ce plafond et près de zéro volt.

A relativement faibles courants de sortie, il n'y a pas d'exigences particulières en ce qui concerne le refroidissement. Toutefois, lorsque le courant de sortie est supérieur à 1 A ou si la différence de tension entre l'entrée et la sortie est assez importante, l'amplificateur IC doit dissiper plus d'énergie et un petit radiateur est certainement nécessaire.



D'après <http://www.electroschematics.com/7030/adjustable-voltage-regulator-with-tda2030/>

Il est peut-être possible de remplacer le TDA2030 par son grand frère le TDA2050 augmentant ainsi la puissance disponible ?